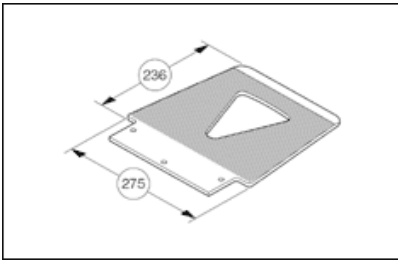
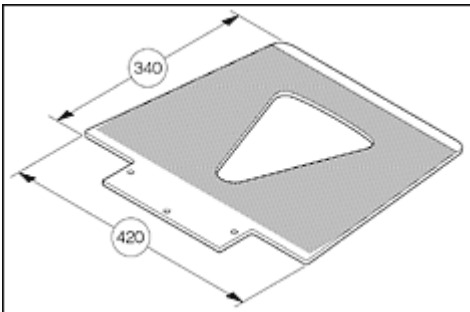


Półki



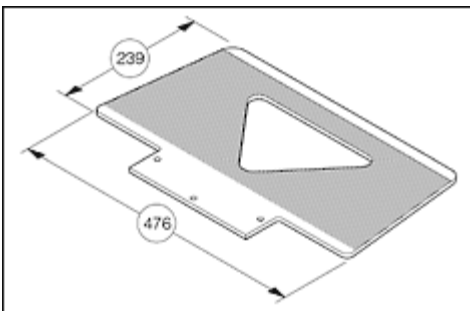
Półka standardowa 025 030

- 275 x 236 x 7 mm
- z wyłobieniami zapobiegającymi przesuwaniu



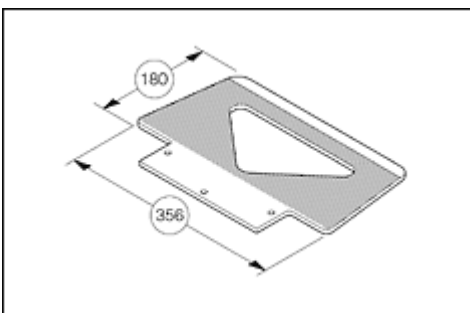
Półka typu G 003 930

- 420 x 340 x 7 mm
- idealna do przewożenia dużych paczek



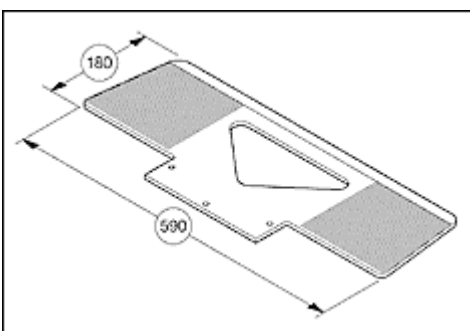
Półka typu GS 930 030

- 467 x 249 x 7 mm
- używana do transportu skrzynek, kegów.
- wystarczająco szeroka aby zabezpieczyć produkty przed zmianą położenia podczas transportu



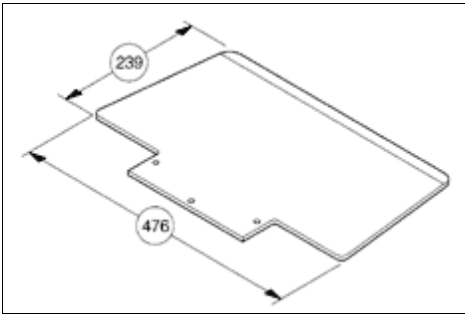
Półka typu WL 018 930

- 356 x 180 x 7 mm
- idealna do przewożenia towarów lekkich, puszek oraz skrzynek



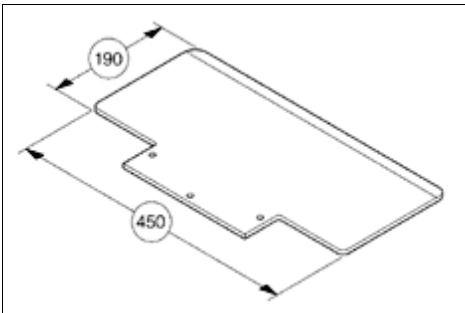
Półka typu XWL 074 930

- 590 x 180 x 7 mm



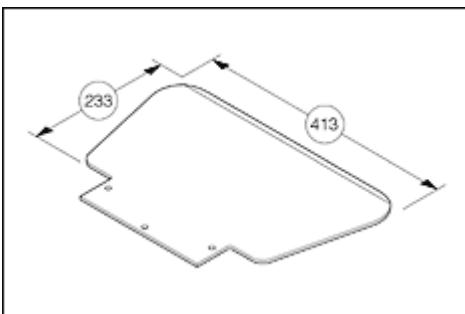
Półka typu GS-NG 930 084

- 476 x 239 x 7 mm
- używana do transportu produktów w kartonach



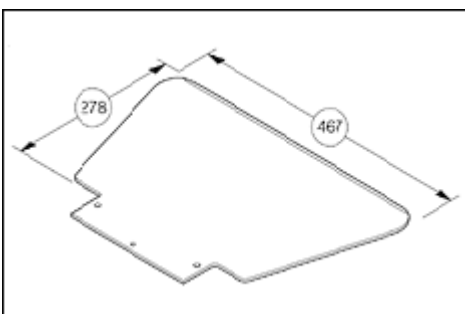
Półka typu DS-NG 930 085

- 450 x 190 x 7mm
- używana do transportu produktów w kartonach



Półka typu V 930 001

- 413 x 233 x 5 mm
- przeznaczona głównie do transportu butli z tlenem



Półka typu LH 930 002

- 467 x 278 x 5 mm
- półka typu LH ma zastosowanie podobne jak półka typu V, ale jest większa